

**SYLVANIA**



**SYLVANIA**

# Partnerprogramm

---

Outdoor



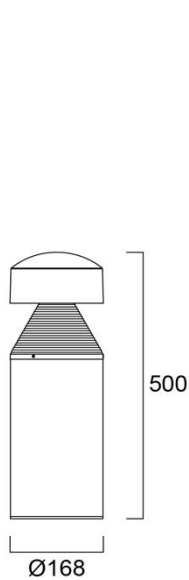
## START Bollard IP65



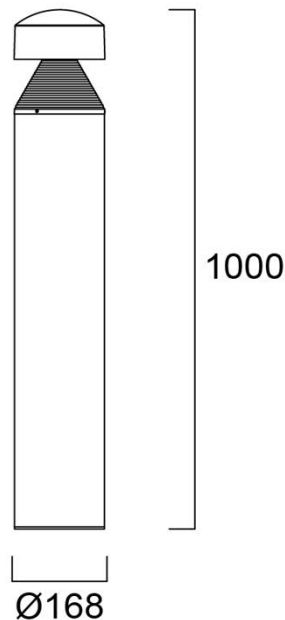
- Modern gestaltete Pollerleuchte
- Ideal für die Beleuchtung von Außenbereichen wie Gärten, Parks und Wegen sowie im gewerblichen Sektor geeignet
- Auch in Küstengegenden einsetzbar
- Robustes Design entspricht Anforderungen an IK10
- In zwei Größen erhältlich: 500mm & 1.000mm
- Umgebungstemperaturen: -35°C bis +50°C

| Art. Nr.                    | Artikelbeschreibung                         |
|-----------------------------|---|
| <b>START Bollard IP65 M</b> |   |
| 0047940                     | START Bollard M IP65 26W 1100lm 830 schwarz |
| 0047942                     | START Bollard M IP65 26W 1100lm 840 schwarz |
| <b>START Bollard IP65 L</b> |   |
| 0047941                     | START Bollard L IP65 26W 1100lm 830 schwarz |
| 0047943                     | START Bollard L IP65 26W 1100lm 840 schwarz |

### ABMESSUNGEN



START Bollard IP65 M



START Bollard IP65 L

### WEITERE PRODUKTABBILDUNGEN





## START eco Bollard Rectangular IP65

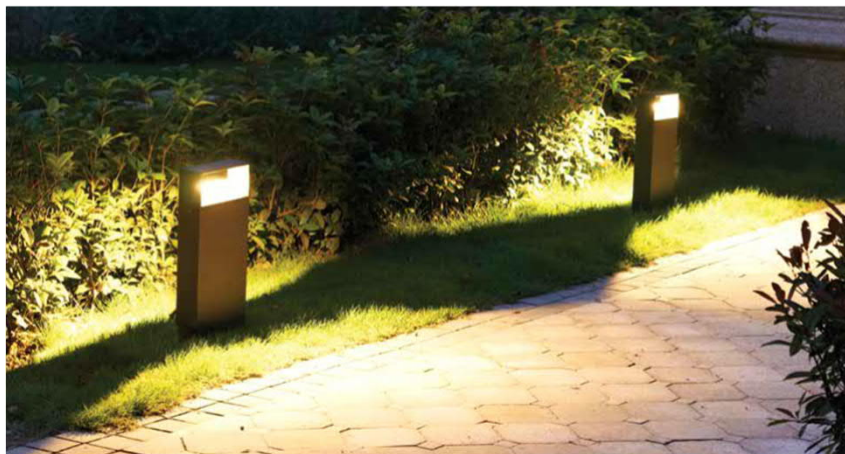


- Dekorative Pollerleuchte in schlankem, modernem Design
- Erweiterung zur Start eco Outdoor (Velite) Produktserie
- Robustes Design, das die Anforderungen an IK10 erfüllt
- In 2 Größen erhältlich: 500mm & 800mm
- Robustes Montagesystem mit einer Halterung und 2x M10-Schrauben
- Hocheffizientes thermisches Design für
- einen Umgebungstemperaturbereich von -10°C bis +50°C

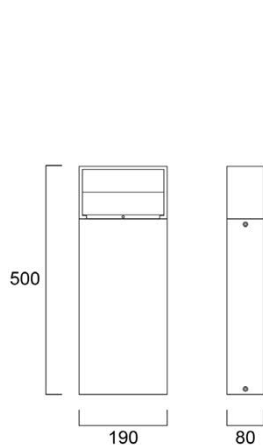
**Art. Nr.**      **Artikelbeschreibung**

### START eco Surface IP44

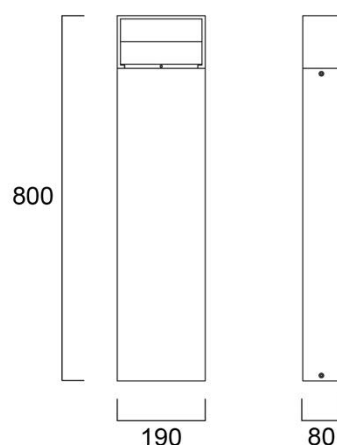
|         |  |
|---------|--|
| 0047930 | START eco Bollard Rectangular M IP65 13W 780lm 830 schwarz |
| 0047931 | START eco Bollard Rectangular L IP65 13W 780lm 830 schwarz |



### ABMESSUNGEN



START eco Bollard Rectangular M



START eco Bollard Rectangular L

### WEITERE PRODUKTABBILDUNGEN



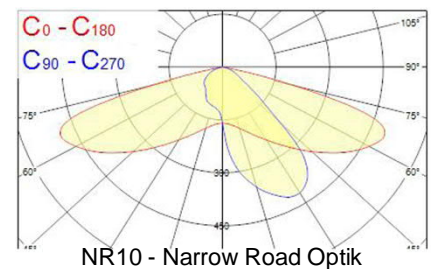
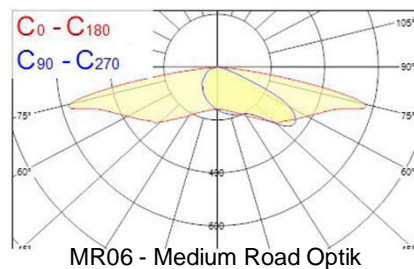
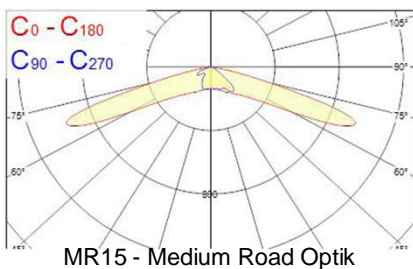
# Skyline Street



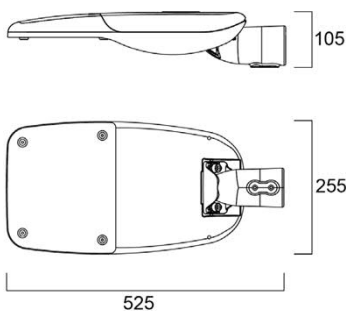
- LED-Straßen- und Parkplatzleuchte
- Hochwertiges Aluminium-Druckguss-Gehäuse
- Justierbare Neigungsstellungen von -15° bis +15°
- Einfache Wartung und Installation
- Sicherheitsmechanismus: Netzspannung wird beim Öffnen automatisch unterbrochen
- Robuste Bauweise und Schutz: IK08 und IP66

| Art. Nr.                    | Artikelbeschreibung                                   |
|-----------------------------|---|
| <b>Skyline Street LED S</b> |   |
| 0066600                     | Skyline Street LED S 49W 5.624lm 4000K MR15 RAL9022   |
| 0066601                     | Skyline Street LED S 49W 5.547lm 4000K MR06 RAL9022   |
| 0066602                     | Skyline Street LED S 49W 5.869lm 4000K NR10 RAL9022   |
| <b>Skyline Street LED M</b> |   |
| 0066603                     | Skyline Street LED M 103W 12.406lm 4000K MR15 RAL9022 |
| 0066604                     | Skyline Street LED M 103W 12.106lm 4000K MR06 RAL9022 |
| 0066605                     | Skyline Street LED M 103W 12.948lm 4000K NR10 RAL9022 |
| <b>Skyline Street LED L</b> |   |
| 0066606                     | Skyline Street LED L 147W 16.307lm 4000K MR15 RAL9022 |
| 0066607                     | Skyline Street LED L 147W 15.900lm 4000K MR06 RAL9022 |
| 0066608                     | Skyline Street LED L 147W 17.029lm 4000K NR10 RAL9022 |

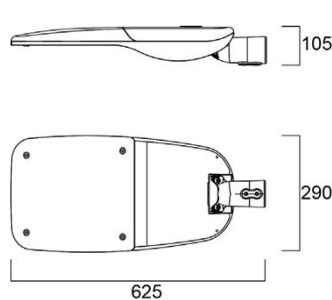
## PHOTOMETRISCHE DATEN



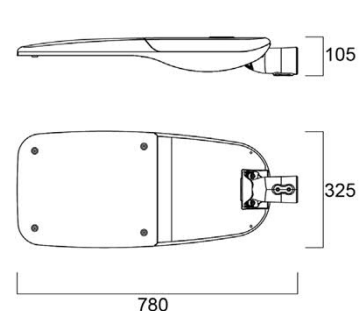
## ABMESSUNGEN



Skyline Street LED S



Skyline Street LED M



Skyline Street LED L

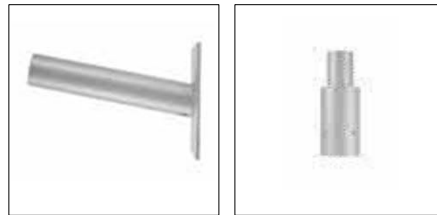
# Zodiac G2



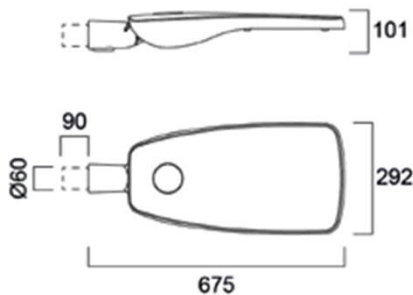
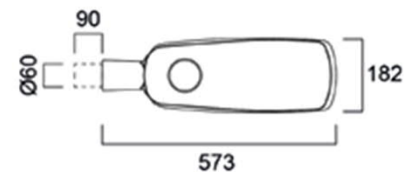
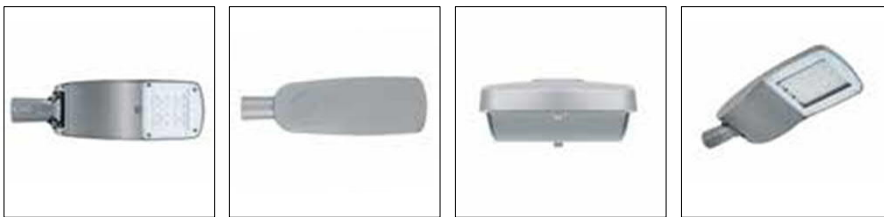
Die neue Generation der LED-Laterne Zodiac besteht aus einem hochwertigen Aluminium-Druckguss Gehäuse mit robustem Aufbau und Schutz mit IK08- und IP66-Schutz. Perfekte Lösung für Parkplätze und Perimeterbeleuchtung. Ausführung in zwei Größen (klein und mittel) zus. noch unterschiedliche Lumenpakete (7400, 10.300, 13.200 oder 20.600lm). Energieeffizienz bis zu 149lm/W. Das Sortiment beinhaltet auch die Lösung mit einem Tageslichtsensor, somit automatische Ein- bzw. Abschaltung bei Abenddämmerung bis zum Morgengrauen.

| Code                    | Description                              | Fixture Power (W) | Luminous Flux (lm) | Efficacy (lm/w) | Colour Temp (K) | Voltage (V) | Weight | Electrical protection class | Lumen Maintenance L70B50 |
|-------------------------|--|-------------------|--------------------|-----------------|-----------------|-------------|--------|-----------------------------|--------------------------|
| <b>Zodiac</b>           |  |                   |                    |                 |                 |             |        |                             |                          |
| Items without photocell |  |                   |                    |                 |                 |             |        |                             |                          |
| 0049970                 | Zodiac Small G2 7KLM 4000K CLI Grey      | 54                | 7400               | 137             | 4000            | 220-240     | 3.4    | Class I                     | 50,000                   |
| 0049974                 | Zodiac Medium G2 10KLM 4000K CLI Grey    | 69                | 10,300             | 149             | 4000            | 220-240     | 6.2    | Class I                     | 50,000                   |
| 0049978                 | Zodiac Medium G2 13KLM 4000K CLI Grey    | 93                | 13,200             | 142             | 4000            | 220-240     | 6.2    | Class I                     | 50,000                   |
| 0049982                 | Zodiac Medium G2 21KLM 4000K CLI Grey    | 148               | 20,600             | 139             | 4000            | 220-240     | 6.2    | Class I                     | 50,000                   |
| Items with photocell    |  |                   |                    |                 |                 |             |        |                             |                          |
| 0049971                 | Zodiac Small G2 7KLM 4000K CLI Grey PH   | 54                | 7400               | 137             | 4000            | 220-240     | 3.4    | Class I                     | 50,000                   |
| 0049975                 | Zodiac Medium G2 10KLM 4000K CLI Grey PH | 69                | 10,300             | 149             | 4000            | 220-240     | 6.2    | Class I                     | 50,000                   |
| 0049979                 | Zodiac Medium G2 13KLM 4000K CLI Grey PH | 93                | 13,200             | 142             | 4000            | 220-240     | 6.2    | Class I                     | 50,000                   |
| 0049983                 | Zodiac Medium G2 21KLM 4000K CLI Grey PH | 148               | 20,600             | 139             | 4000            | 220-240     | 6.2    | Class I                     | 50,000                   |

| Code               | Description             |
|--------------------|-------------------------|
| <b>Accessories</b> |                         |
| 0049986            | Wall mount bracket 60mm |
| 0049987            | 76-60mm adapter         |



## Additional Images



# Interrata



## Interrata

Familie von überfahren Bodeneinbauleuchten für die Beleuchtung von Gebäudefassaden und Skulpturen. Erhältlich in versch. Größen ab 120 mm bis 260mm. Beleuchtungseinheit neigbar +/- 30 Grad, dies ermöglicht die Feinabstimmung der Lichtwirkung bei unterschiedlichen Anwendungen.

- Runde Edelstahlabdeckung
- einstellbare Lichteinheit mit den Lichtströmen von 400 / 1000 / 2000 Lumen; 6 – 29W
- Ø 120 / 200 / 260 mm Durchmesser
- Einstellbare Neigung +/- 30 Grad auf beiden Seiten
- Komplett mit vorverdrahtetem 2-m-Kabel
- L70B50 50.000 Std
- Druckbelastung 2000kg



| Code      | Description                                     | Diameter (mm) | Lumin. Flux (lm) | Power (W) | Efficacy (lm/W) | Colour Temp. (K) | Beam (°) | Max. press (kN) | Maximum load (kg) |
|-----------|---|---------------|------------------|-----------|-----------------|------------------|----------|-----------------|-------------------|
| Interrata |   |               |                  |           |                 |                  |          |                 |                   |
| 0049040   | Interrata Adjustable S IP67 Clear 400lm 830 MB  | 120           | 390              | 5.7       | 68              | 3000             | 30       | 20              | 2000              |
| 0049041   | Interrata Adjustable S IP67 Clear 400lm 840 MB  | 120           | 390              | 5.7       | 68              | 4000             | 30       | 20              | 2000              |
| 0049042   | Interrata Adjustable M IP67 Clear 1000lm 830 MB | 200           | 1025             | 13.5      | 76              | 3000             | 30       | 20              | 2000              |
| 0049043   | Interrata Adjustable M IP67 Clear 1000lm 840 MB | 200           | 1075             | 13.5      | 80              | 4000             | 30       | 20              | 2000              |
| 0049044   | Interrata Adjustable L IP67 Clear 2000lm 830 MB | 260           | 2000             | 29        | 69              | 3000             | 25       | 20              | 2000              |
| 0049045   | Interrata Adjustable L IP67 Clear 2000lm 840 MB | 260           | 2075             | 29        | 72              | 4000             | 25       | 20              | 2000              |

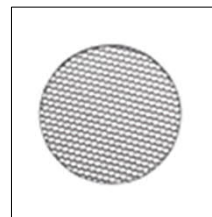
## Zubehör:

- Waben- und Milchglaszubehör
- Kunststoff-Anschlussdose IP68 oder T-förmig
- Anschluss für LILO-Möglichkeit
- Linearer IP68-Steckverbinder

| Code    | Description                          |
|---------|--------------------------------------|
| 0049046 | Interrata Adjustable S Frosted Glass |
| 0049047 | Interrata Adjustable M Frosted Glass |
| 0049048 | Interrata Adjustable L Frosted Glass |
| 0049049 | Interrata Adjustable S Honeycomb     |
| 0049050 | Interrata Adjustable M Honeycomb     |
| 0049051 | Interrata Adjustable L Honeycomb     |
| 0049052 | Interrata IP68 Lilo Junction Box     |
| 0049077 | IP68 Connector 3P                    |
| 0049081 | IP68 T Connector 3P                  |



Interrata Adjustable S Frosted Glass



Interrata Adjustable M Honeycomb



Interrata IP68 Lilo Junction Box



IP68 Connector 3P



IP68 T Connector 3P



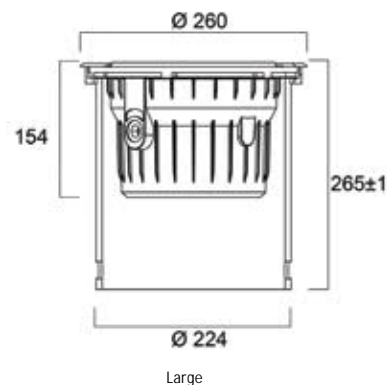
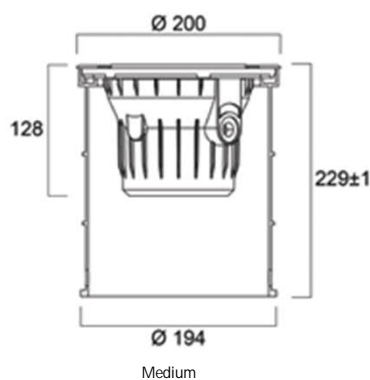
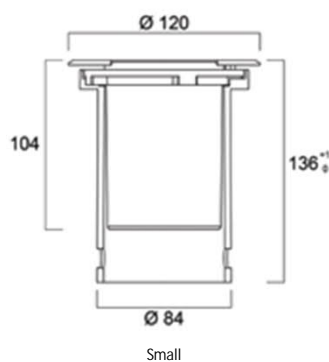
Small



Medium



Large



# START eco Spikelight



- Außenscheinwerfer, der mit oder ohne Spieß verwendet werden kann
- Erweiterung des START eco Outdoor Sortiments mit ähnlichem Look and Feel
- Das Produkt enthält ein 1 m langes Kabel mit einem IP-geschützten Verbinder
- Perfekt für die Landschaftsbeleuchtung in Wohngebieten wie Gärten für Ambient oder direkter Punktbeleuchtung
- Robustes Design erfüllt IK08-Anforderungen
- Boden- und Wandmontageoptionen
- Hocheffizientes thermisches Design, Einsatzbereich von -20 bis +40°C
- Hohe Leistung: Liefert bis zu 360 lm (Leuchtenlichtstrom) und bis zu 72lm/W (Gesamtsystemeffizienz)
- Erhältlich in Warmweiß (3000K) und neutralweiß (4000K)
- Lebensdauer: 30.000 Stunden
- Medium Beam MB oder Wide Beam WB erhältlich

| Code                        | Description                                | Body Colour | Colour Name   | Colour Temp. (K) | Voltage (V) | Drive Current (mA) | Power (W) | Lumen output (lm) | Efficacy (lm/W) | Beam Angle (°) | Lifetime (Hour) | Weight (Kg) |
|-----------------------------|--|-------------|---------------|------------------|-------------|--------------------|-----------|-------------------|-----------------|----------------|-----------------|-------------|
| <b>START eco Spikelight</b> |  |             |               |                  |             |                    |           |                   |                 |                |                 |             |
| 0053755                     | START eco Spikelight IP67 360lm 830 MB BLK | RAL9005     | Warm White    | 3000             | 220-240     | 200                | 5.0       | 360               | 72              | 20             | 30,000          | 0.5         |
| 0053756                     | START eco Spikelight IP67 360lm 830 WB BLK | RAL9005     | Warm White    | 3000             | 220-240     | 200                | 5.0       | 360               | 72              | 55             | 30,000          | 0.5         |
| 0053757                     | START eco Spikelight IP67 360lm 840 MB BLK | RAL9005     | Neutral White | 4000             | 220-240     | 200                | 5.0       | 360               | 72              | 20             | 30,000          | 0.5         |
| 0053758                     | START eco Spikelight IP67 360lm 840 WB BLK | RAL9005     | Neutral White | 4000             | 220-240     | 200                | 5.0       | 360               | 72              | 55             | 30,000          | 0.5         |





## SPANNUNG


Leuchten und Transformatoren werden in erster Linie für eine Nennspannung von 230/240V 50 Hz geliefert. Für alternative elektrische Spezifikationen kontaktieren Sie bitte die technische Supportabteilungen.

## ELEKTRISCHE SCHUTZKLASSEN

EN 60598

 Klasse I - Leuchten mit Anschlußstelle für Schutzleiter, mit der alle berührbaren Metallteile verbunden sein müssen, die im Fehlerfall unmittelbar Spannung annehmen können. Anschluß an Netzschutzleiter zwingend erforderlich. Das Symbol ist an der Anschlußstelle angebracht.

 Klasse II- Schutzisolierung oder doppelte Isolierung. Bei solchen Geräten dürfen keine Metallteile berührbar sein, die im Fehlerfall unmittelbar Spannung annehmen können. Die Leuchte darf keinen Schutzleiteranschluß haben und nicht mit dem Netz-Schutzleiter verbunden werden.

 Klasse III- Leuchten zum Betreiben mit Schutzkleinspannung (SELV), d.h. mit Spannungen unter 50V, die ein Sicherheitstransformator nach DIN VDE 0551 (EN60742) erzeugt oder die aus Batterien bzw. Akkumulatoren entnommen werden. Leuchten der Schutzklasse III dürfen keinen Schutzleiteranschluß haben und nicht mit Netz-Schutzleitern verbunden werden.

## IK-SCHUTZART

IEC 62262

Der IK-Stoßfestigkeitsgrad bzw. die IK-Schutzart ist ein Maß für die Widerstandsfähigkeit von Gehäusen elektrischer Betriebsmittel gegen mechanische Beanspruchung, insbesondere Stoßbeanspruchung.



| Schutzart | Schlagenergie (Joule) |
|-----------|-----------------------|
| IK00      | keine Stoßfestigkeit  |
| IK01      | bis zu 0,15           |
| IK02      | bis zu 0,20           |
| IK03      | bis zu 0,35           |
| IK04      | bis zu 0,50           |
| IK05      | bis zu 0,70           |
| IK06      | bis zu 1,0            |
| IK07      | bis zu 2,0            |
| IK08      | bis zu 5,0            |
| IK09      | bis zu 10,0           |
| IK10      | bis zu 20,0           |

## SCHUTZKLASSEN

EN 60529

Die Widerstandsfähigkeit der Leuchten gegenüber dem Eindringen von festen Körpern und Flüssigkeiten wird durch IP (Ingress Protection) Ziffern dargestellt. Die erste Ziffer zeigt den Schutzgrad gegen feste Körper und die Zweite gegen Flüssigkeiten an.

### ERSTE ZIFFER


| Symbol  | Number | Schutzgrad  | Test                            |
|---|--------|---|---------------------------------|
|   | IP2X   | Gegen Fremdkörper<br>≥ 12.5mm Ø                     | Kugel 12mm Ø und<br>Fingertest  |
|   | IP3X   | Gegen Fremdkörper<br>≥ 2.5mm Ø                      | Stahldraht 2,5mm Ø              |
|   | IP4X   | Gegen Fremdkörper<br>≥ 1.0mm Ø                      | Stahldraht 1,0mm Ø              |
|  | IP5X   | Gegen schädliche Staub-<br>ablagerung (staubgesch.) | Talkumpuder-<br>Partikel 1 µm Ø |
|  | IP6X   | Gegen Eindringen von<br>Staub (staubdicht)          | Talkumpuder-<br>Partikel 1 µm Ø |

### ZWEITE ZIFFER


| SYMBOL  | NUMBER   | SCHUTZGRAD  | TEST   |
|---|----------|---|--|
|   | IPX1     | Gegen senkrecht<br>fallendes Tropfwasser  | Senkrechtes<br>Tropfwasser   |
|   | IPX2     | Gegen schräg fallendes<br>Tropfwasser   | Schräges Tropf-<br>wasser bis zu 15°<br>Neigung                                |
|  | IPX3     | Gegen Sprühwasser<br>(Regendicht)   | Sprühwasser bei<br>60° Neigung   |
|  | IPX4     | Gegen Spritzwasser<br>(Spritzwasserfest)  | Wasser aus allen<br>Richtungen   |
|  | IPX5     | Gegen Strahlwasser<br>(Strahlwasserfest)  | Strahlwasser aus<br>allen Richtungen<br>(aus einer Düse)                       |
|   | IPX6     | Gegen starkes Strahl-<br>wasser (Überflutung)                                     | Strahlwasser aus<br>allen Richtungen<br>(aus einer Düse)                       |
|  | IPX7     | Gegen zeitweiliges<br>Untertauchen,<br>nicht für dauernde<br>Unterwasseranwendung | Eintauchen in Wasser<br>< 1m für 30 min.                                       |
|  | ...mIPX8 | Gegen dauerndes<br>Untertauchen (Druck-<br>wasserdicht)                           | Eintauchen in Wasser<br>≥ 1m für 30 min.<br>– max. Testtiefe<br>angegeben in m |

## OBERFLÄCHENTEMPERATUR

EN 60.598-2-24

 Leuchten mit D-Zeichen sind geeignet für Betriebsstätten, die durch Staub und Faserstoffe feuergefährdet sind, z.B. Papier, Holz oder Jute Produktion (früher).

 Leuchten für Durchgangsverdrahtung geeignet

 Leuchten zum An- und Einbau in Einrichtungsgegenständen geeignet



**SYLVANIA**

Der Weg zu Ihrem  
Ansprechpartner:

